

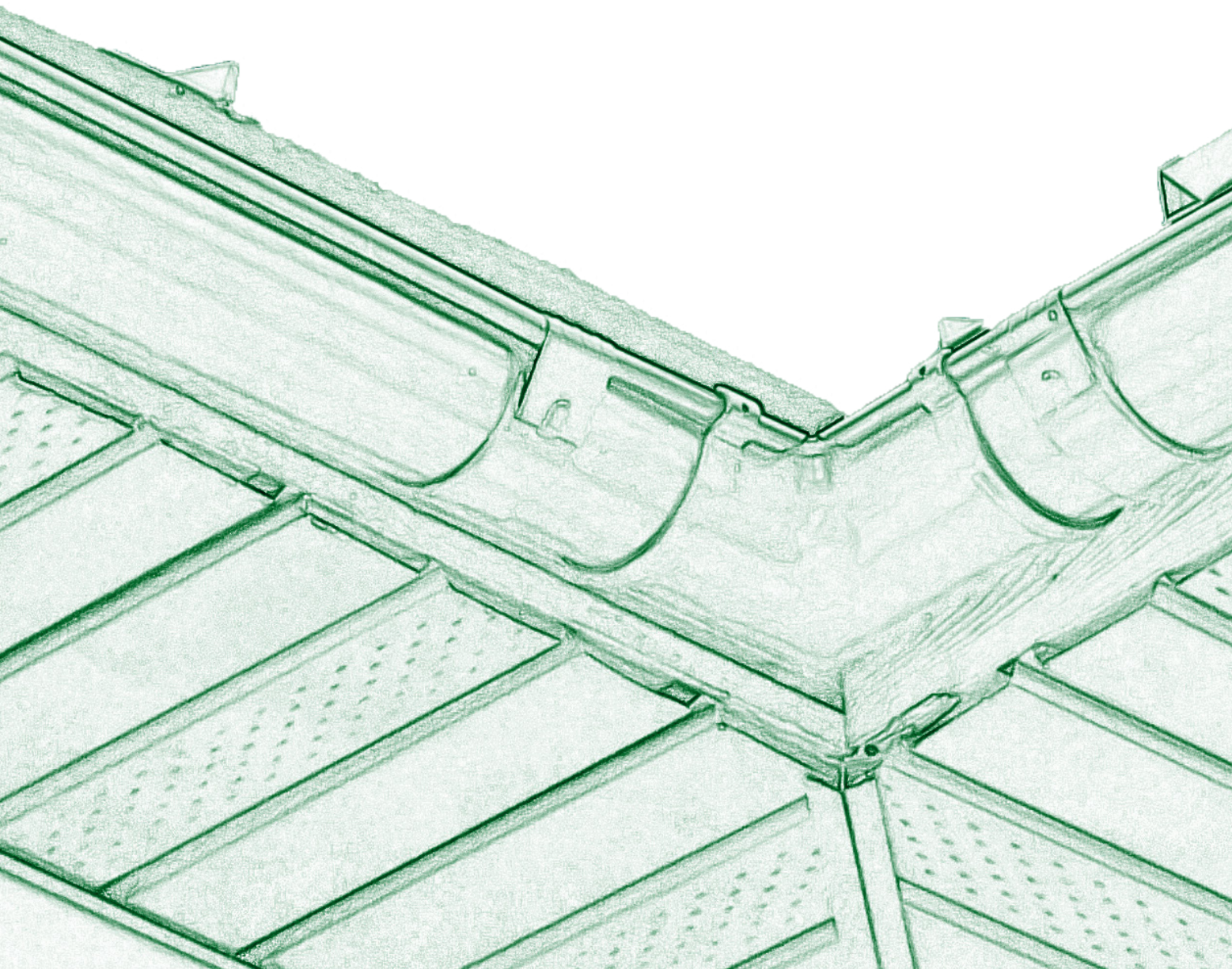


wetterbest[®]

Perforované podbitie

www.wetterbest.ro
www.eplechy.sk

Perforované ocel'ové podbitie



Perforované ocel'ové lemovanie sa používa najmä pri uzavretí priestoru medzi odkvapovým systémom a stenou. Ide o prispôsobené riešenie pre montáž na rôzne typy striech. Hlavnou výhodou je rýchla montáž, a správne odvetranie podbitia, zabraňuje kondenzácii.



Dlhodobo odolný materiál



**Príjemný estetický
vzhľad**



Zabraňuje kondenzáciu



**Nevyžaduje lakovanie
alebo údržbu**

“Táto príručka obsahuje všeobecné pokyny na montáž a zaoberá najbežnejšími detailmi stavby. Pre konkrétne podrobnosti, ktoré nie sú zahrnuté v tejto príručke, kontaktujte prosím zástupcov Wetterbest. Špecifická stavebná legislatíva, normy a štandardy v platnosti, ako aj zákon o kvalite stavieb platí pre všetky stavebné práce. Prichádza tento sprievodca pomoc projektantov a staviteľov ako odporúčanie od výrobcu.”

Obsah

1. Technické vybavenie	4
2. Príjem produktov	4
3. Bezpečnosť práce	5
4. Montáž	6
5. Prísloženstvo	9
6. Technický popis panel	10
7. Technický popis vnútorný roh	11
8. Technický popis vonkajší roh	12
9. Technický popis profil J	13

1 Technické vybavenie

Pre montáž ocelového obloženia je potrebné špecifické náradie: Nožnice na plech (p,l) ploché falcovacie kliešte, aku skrutkovač, vysúvací meter, značkovacia šnúra, pokosová píla (špeciálnym kotúčom na plech)



! Pozor! Je zakázané rezať prvky s uhlovou brúskou (flex). Jeho používaním sa automaticky ruší záruka na produkt.

2 Príjem produktov

Pri každej prevzatí tovaru musíte presvedčiť, že dodaný materiál zhoduje objednávkou.

Dodané produkty musia byť skontrolované na základe dodacieho listu.

Skontrolujte, či zhoduje množstvo a farba produktov s dodacím listom.

V prípade nezhode kontaktujte svojho predajcu písomne maximálne 48 hodín po prijatí.

3 Bezpečnosť práce

Počas práci je potrebné dbať pozor na dodržiavanie opatrení ochranu práce.
Počas celej práce sa treba používať ochranné pracovné prostriedky.

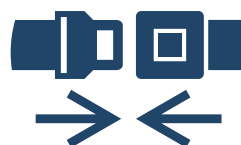


Vždy používaj rukavice, okuliare, prilbu a ochranný pracovný odev!

! Pozor na ostré hrany, rohy plechu a profilov!

Používaj bezpečnostný postroj, bezpečnostné lano pre prácu vo výškach!

! Ochranné prostriedky je potrebné pred prácou dôkladne skontrolovať!



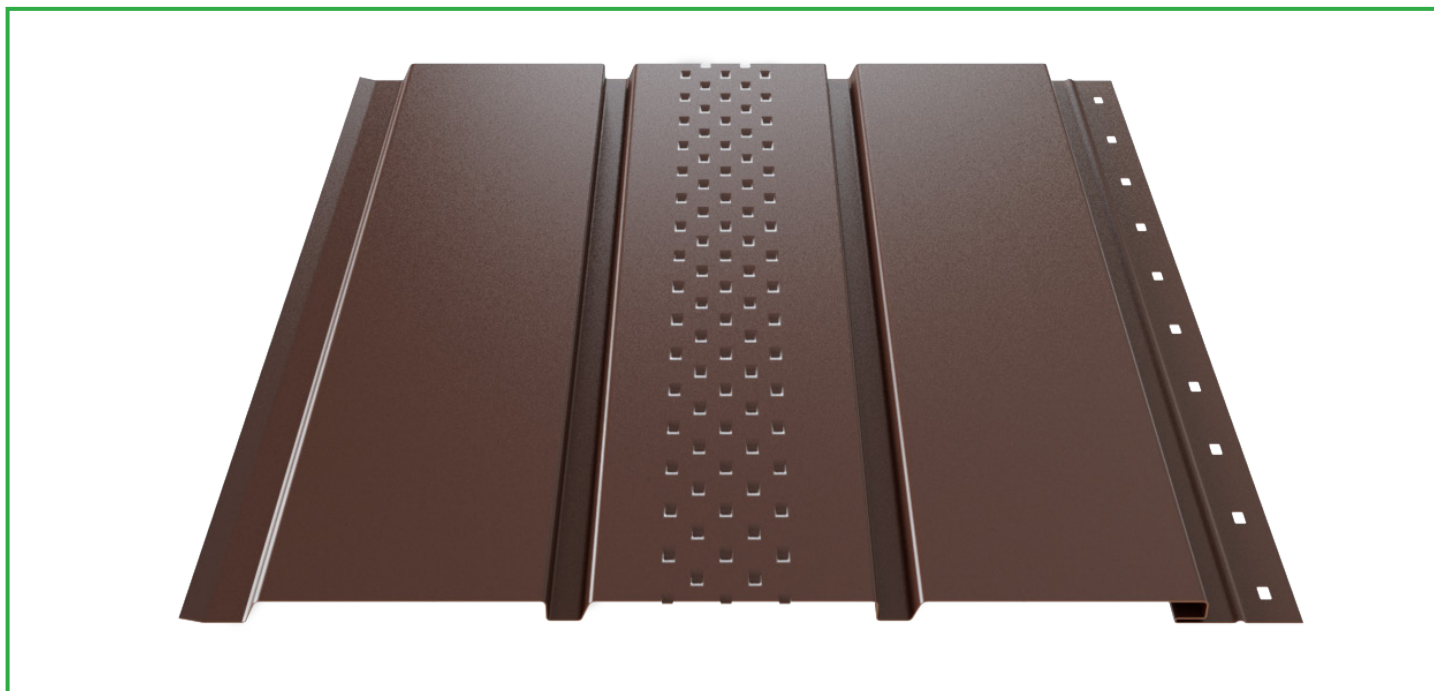
Pri práci vo výškach pohybujte opatrne



**! Nebezpečenstvo pošmyknutia!
Nestojte pod človekom pracujúci na streche!
Vyhnite sa manipulácií s panelmi počas veterných období!**

Skontrolujte zdvíhacie popruhy, aj ich nosnosť!

4 Montáž



Montážne práce sú pomerne jednoduché a nevyžadujú si viac príslušenstva alebo rôznych nástrojov v porovnaní s tými, ktoré sa používajú pri montáži strešnej krytiny.

Možno ho namontovať aj na terasy, altánky, garáže alebo iné typy konštrukcií, ako medzistrop.

Perforované ocelové podbitie je alternatívnym riešením ku klasickým dreveným variantom.

Na upevnenie prvkov perforovanej panelov k nosnej konštrukcii sa použijú skrutky so sploštenou hlavou s rozmermi 3,5 x 32 alebo 4,2 x 30, ktoré nájdete v portfóliu Wetterbest.

Skrutky budú usporiadané v strede perforácií v oblasti nosných dosiek.

Bude montovať s dilatačnou škárou cca. 10 mm smerom k stene domu aj k vonkajšej ploche, aby sa umožnil dilatačný pohyb.



Upevňovacie skrutky
4,2 x 30 mm



Upevňovacie skrutky
3,5 x 32 mm

Typy konštrukcie na uchytenie:



Vzdialenosť medzi podperami ≤ 400 mm



Šikmé usporiadanie ≤ 400 mm



Šikmé usporiadanie > 400 mm



Vzdialenosť medzi podperami s
jednoduchou konštrukciou > 400 mm



Vzdialenosť medzi podperami s
zložitou konštrukciou > 400 mm

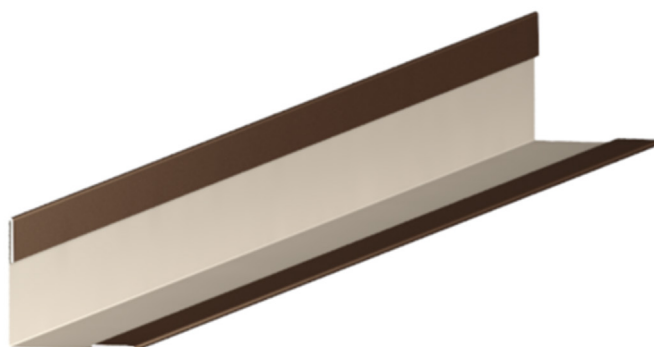


Uchytenie pomocou
Profilu J



Uchytenie pomocou rohových líšt

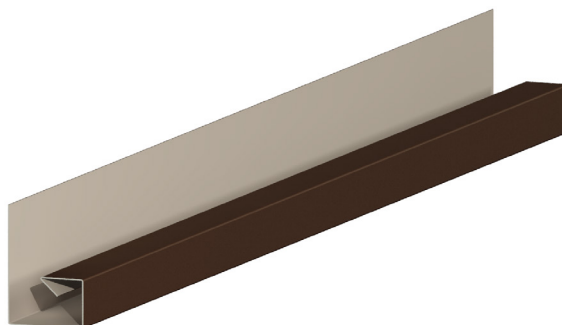
5 Príslušenstvo



1 Vonkajší roh



2 Vnúťorný roh

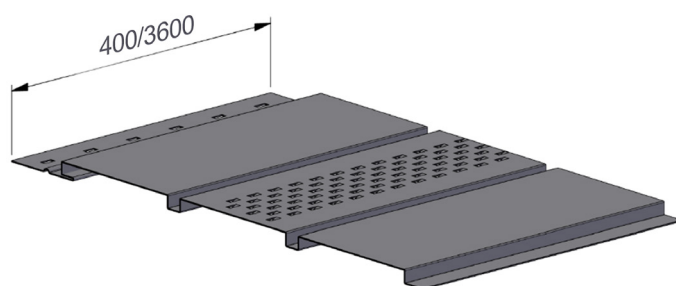
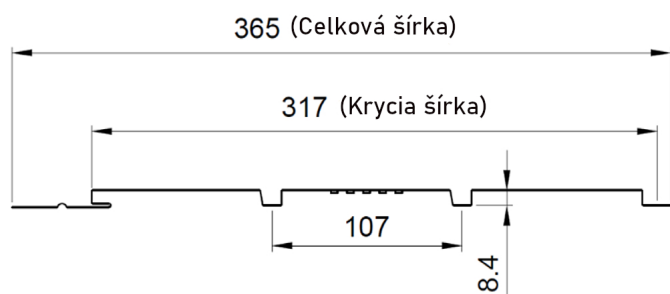


3 Profil J

6 Technický popis

Perforované podbitie

Technické detaily



Minimálna dĺžka

Maximálna dĺžka

Merná jednotka

400 mm

3600 mm

m²

Špecifikácia materiálov

TYP PROJEKCIE	Imitácia dreva	Lesk	Matt	NEOMAT 30	SUPREM 50
Záruka (korózia/farba)	5/5 rok	10/10 rok	15/15 rok	30/30 rok	50/25 rok

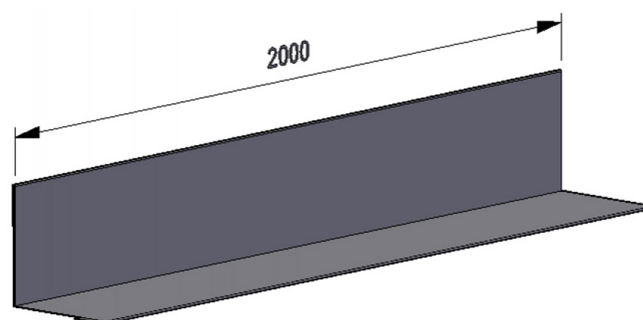
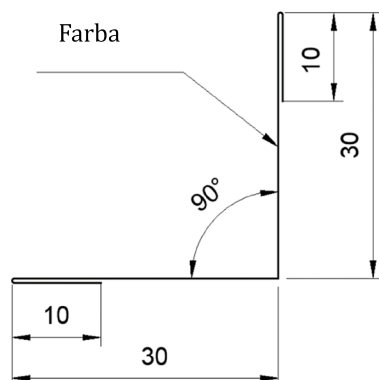
Materiál

ROZMEROVÉ TOLERANCIE	REFERENCIE	MATERIÁL	REFERENCIE
Produkt	SR EN 14782: 2006	Žiarovo pozinkovaná oceľ	SR EN 10346: 2015
Materiál	SR EN 10143: 2006	Oceľ s organickým povlakom	SR EN 10169: 2011 +A1: 2012

7 Technický popis

Vnútorný roh

Technické detaily



Rozvinutá šírka

Dĺžka

Merná jednotka

80 mm

2000 mm

kus

Špecifikácia materiálov

TYP PROJEKCIE	Lesk	Matt	NEOMAT 30	SUPREM 50
Špecifická hmotnosť (kg/ks)	0,6	0,6	0,6	0,6
Hrúbka materiálu (mm)	0,50	0,50	0,50	0,50
Záruka (korózia/farba)	10/10 rok	15/15 rok	30/30 rok	50/25 rok

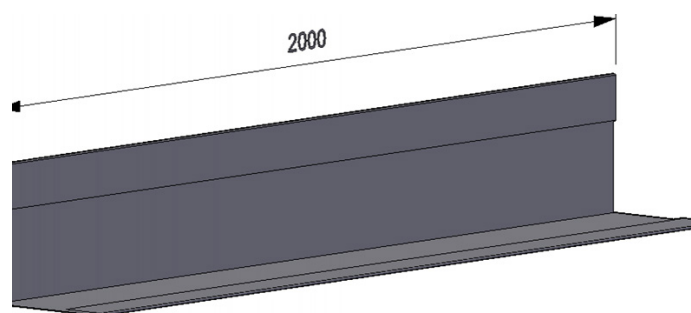
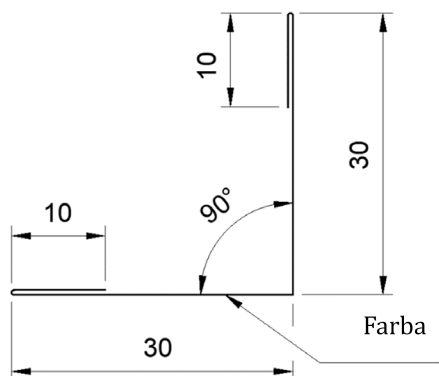
Materiál

ROZMEROVÉ TOLERANCIE	REFERENCIE	MATERIÁL	REFERENCIE
Materiál	SR EN 10143: 2006	Žiarovo pozinkovaná oceľ	SR EN 10346: 2015
		Oceľ s organickým povlakom	SR EN 10169: 2011 +A1: 2012

8 Technický popis

Vonkajší roh

Technické detaily



Rozvinutá šírka

Dĺžka

Merná jednotka

80 mm

2000 mm

kus

Špecifikácia materiálov

TYP PROJEKCIE	Lesk	Matt	NEOMAT 30	SUPREM 50
Špecifická hmotnosť (kg/ks)	0,6	0,6	0,6	0,6
Hrúbka materiálu (mm)	0,50	0,50	0,50	0,50
Záruka (korózia/farba)	10/10 rok	15/15 rok	30/30 rok	50/25 rok

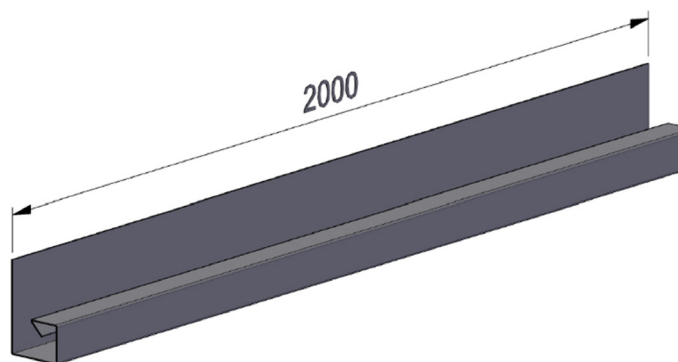
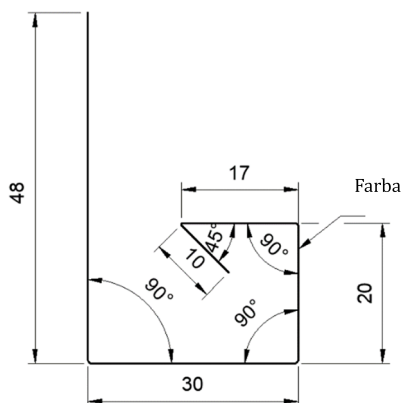
Materiál

ROZMEROVÉ TOLERANCIE	REFERENCIE	MATERIÁL	REFERENCIE
Materiál	SR EN 10143: 2006	Žiarovo pozinkovaná oceľ	SR EN 10346: 2015
		Oceľ s organickým povlakom	SR EN 10169: 2011 +A1: 2012

9 Technický popis

profil J

Technické detaily



Rozvinutá šírka

Dĺžka

Merná jednotka

125 mm

2000 mm

kus

Špecifikácia materiálov

TYP PROJEKCIE	Lesk	Matt	NEOMAT 30	SUPREM 50
Špecifická hmotnosť (kg/ks)	0,9	0,9	0,9	0,9
Hrúbka materiálu (mm)	0,50	0,50	0,50	0,50
Záruka (korózia/farba)	10/10 rok	15/15 rok	30/30 rok	50/25 rok

Materiál

ROZMEROVÉ TOLERANCIE	REFERENCIE	MATERIÁL	REFERENCIE
Materiál	SR EN 10143: 2006	Žiarovo pozinkovaná oceľ	SR EN 10346: 2015
		Oceľ s organickým povlakom	SR EN 10169: 2011 +A1: 2012

Sme tu pre Vás

Wetterbest S.A.
Băicoi, str. Înfrățirii nr. 142
jud. Prahova cod 105200
Mobil: 0735 35 35 35

www.wetterbest.ro

BELMON s.r.o.
Veľká jarková 4780/22B , 945 01 Komárno
IČO: 36 659 517 , DIČ: 2022229957
IČ DPH: SK2022229957
www.eplechy.sk

Inštalácia tohto produktu vyžaduje špeciálne znalosti a skúsenosti. Tento manuál je len informačný a nevydáva sa ako náhrada dodržiavania pravidiel stavebného zákona. Spôsoby montáže uvedené v tomto návode sú len orientačné. Požadovaný spôsob montáže sa môže líšiť od spôsobu uvedeného v návode v závislosti od typu situácie alebo od spôsobu montáže v danom regióne. Pre správne použitie všeobecných montážnych pokynov a tipov riaďte sa pokynmi projektanta alebo sa obráťte na naše oddelenie technickej podpory.

Skúsení dodávatelia majú individuálne riešenia, ktoré spoločnosť WETTERBEST akceptuje. Firma nenesie žiadnu zodpovednosť za škody spôsobené nedodržaním montážnych postupov.