

Technický list

Modulárna plechová krytina

Wetterbest® Panora

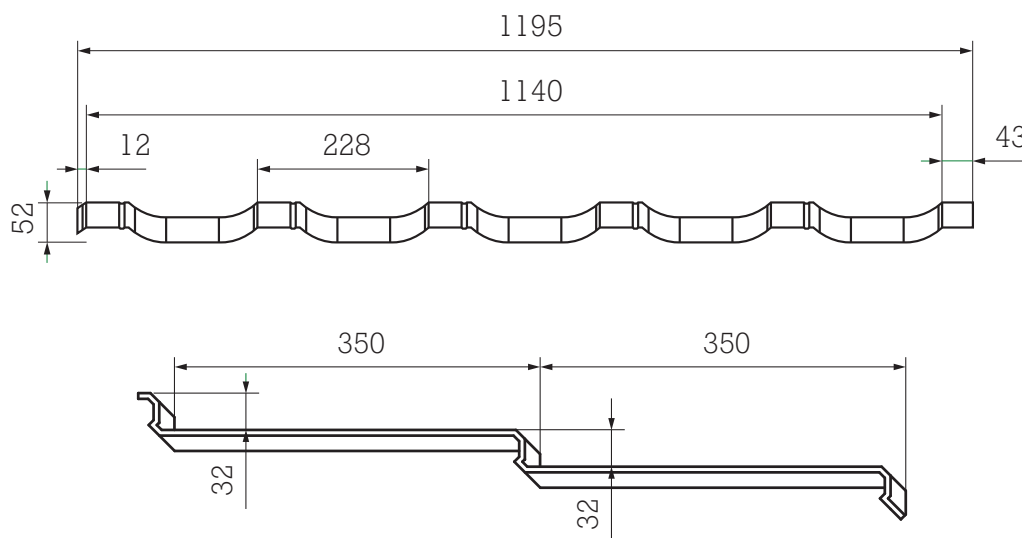


Wetterbest® Panorama je modulárna strešná krytina s jedinečným dizajnovým riešením, kde špecifická drážka oddeluje jednotlivé dosky.

Z technického hľadiska drážka zabezpečuje:

- Jednoduché umiestnenie pri montáži (tzv. pero/drážka)
 - Jednoduchá doprava, manipulácia vďaka modulovej technológii
 - Robí strechu pevnejšou a kompenzuje namáhanie spôsobené tepelnou rozťažnosťou
- Spojenie klasického dizajnu s inováciami viedlo k ľahkej, ale dobrej línii strechy, dobre zvolená strecha dodá silu a krásu každému domu.

Technické detaily



Celková šírka	Krycia šírka	Celková dĺžka	Krycia dĺžka	Výška profilu	Vzdialenosť latovania	Šírka medzi vlnami	Plocha tabule	Hmotnosť tabule
1195 mm	1140 mm	740 mm	700 mm	32 mm	350 mm	228 mm	0,884 m ²	3,69 kg

Materiál trieda	Povrchová úprava	Odolnosť voči korózii	Technická požiadavka	Minimálny sklon strechy
S250GD + Z275 CESAR PUR 55®, MAT	RC5, RC3	SR-EN 10346, SR-EN 10169	9° (16%)	