

wetterbest[®]

PE FIECARE CASĂ



Návod na montáž

Prefabrikovaná strecha Faltz[®] Wetterbest

Návod na montáž Wetterbest® Faltz



Wetterbest® je jedným z popredných výrobcov oceľových krytín a plechových výrobkov z Rumunska. Profilovaný plech názvom Faltz je totožný s tradičnou falcovanou krytinou.

Strecha podľa definície znamená časť budovy, ktorá ho zakrýva, chráni proti poveternostným podmienkam.

My vo Wetterbest® myslíme, že strecha nemá len ochrannú funkciu, ale aj estetickú úlohu, ktorú má splniť svoju úlohu dlhé desaťročie.

Návod na montáž **Wetterbest[®] Faltz**



Strešná krytina Wetterbest[®] Faltz dokáže reagovať na súčasnú dobu, z hľadiska technických riešení a spojiť funkčnosť s estetikou.

Falcovanú krytinu Wetterbest[®] Faltz je možné používať tak na Rekonštrukcie, ako aj na nové projekty

- Rodinné domy
- Bytové jednotky
- Priemyselné budovy
- Obchodné centrá
- Penzióny/Hotely
- Výkendové domy

Plechové krytiny Wetterbest[®] sú vyrábané z kvalitných surovín pochádzajúcej z najvýznamnejším výrobcom ocele Európy. Surovina prichádza do fabriky vo farebných zvitkoch. Vo výrobných Prevádzkach v Rumunsku používame najmodernejšie technológie v opracovaní plechov, vďaka čomu vieme ponúkať široký výber krytín a strešných príslušenstiev. Výhody používania produktov Wetterbest[®] sú viaceré:

- Vysoko kvalitný materiál vďaka viacvrstvovej technológii
- Jednoduchý montáž
- Nenáročná na údržbu
- Nízka hmotnosť voči keramickej krytine
- Vhodné na nové projekty aj na rekonštrukcie
- Jednoduchá aplikácia aj pri zložitých detailoch

Všetky výrobky a príslušenstvo systému Wetterbest[®] majú CE certifikáciu, ako dokaz, že splnia všetky požiadavky a pravidlá platné v Eu aj v Rumunsku.

Wetterbest ponúka široký výber materiálov a príslušenstiev ku krytine Faltz:

- Profilovaný plech
- Odkvapový systém (háč, žľab, kotlík, koleno)
- Tesniaci príslušenstvo (pás, tmel)
- Strešné doplnky (hrebeň, štartovacia lišta)
- Ventilačné príslušenstvo
- Spojovací materiál (skrutky, príchytky)
- Bezpečnostné doplnky (rekbrík, schod)
- Snehová zábrana



Falcovaná krytina Wetterbest® Faltz predstavuje široký výber povrchových úprav, a farieb. Vzhľad krytiny je minimalistická a moderná. V dnešnej dobe ide o jeden z najbezpečnejšej krytiny pre vašu strechu. Pri dobre vybranom materiálu, a profesionálnej motnáže môže byť životnosť strechy aj viac desaťročie.

Falcovaná krytina vďaka svojej technológii je možné používať od 8° sklonu strechy. Je možné používať na všetky typy strechy. Jednotlivé pásy plechy sú pripevnené na debnenie pomocou špeciálnych nerezových príponiek. Jednotlivé pásy sú spojené dvojitým falcom. Takýto spoj zaručuje absolútnu nepriepustnosť spoja.

“Táto príručka obsahuje všeobecné pokyny na montáž a zaoberá najbežnejšími detailmi stavby. Pre konkrétne podrobnosti, ktoré nie sú zahrnuté v tejto príručke, kontaktujte prosím zástupcov Wetterbest. Špecifická stavebná legislatíva, normy a štandardy v platnosti, ako aj zákon o kvalite stavieb platí pre všetky stavebné práce. Prichádza tento sprievodca pomoc projektantov a staviteľov ako odporúčanie od výrobcu.”

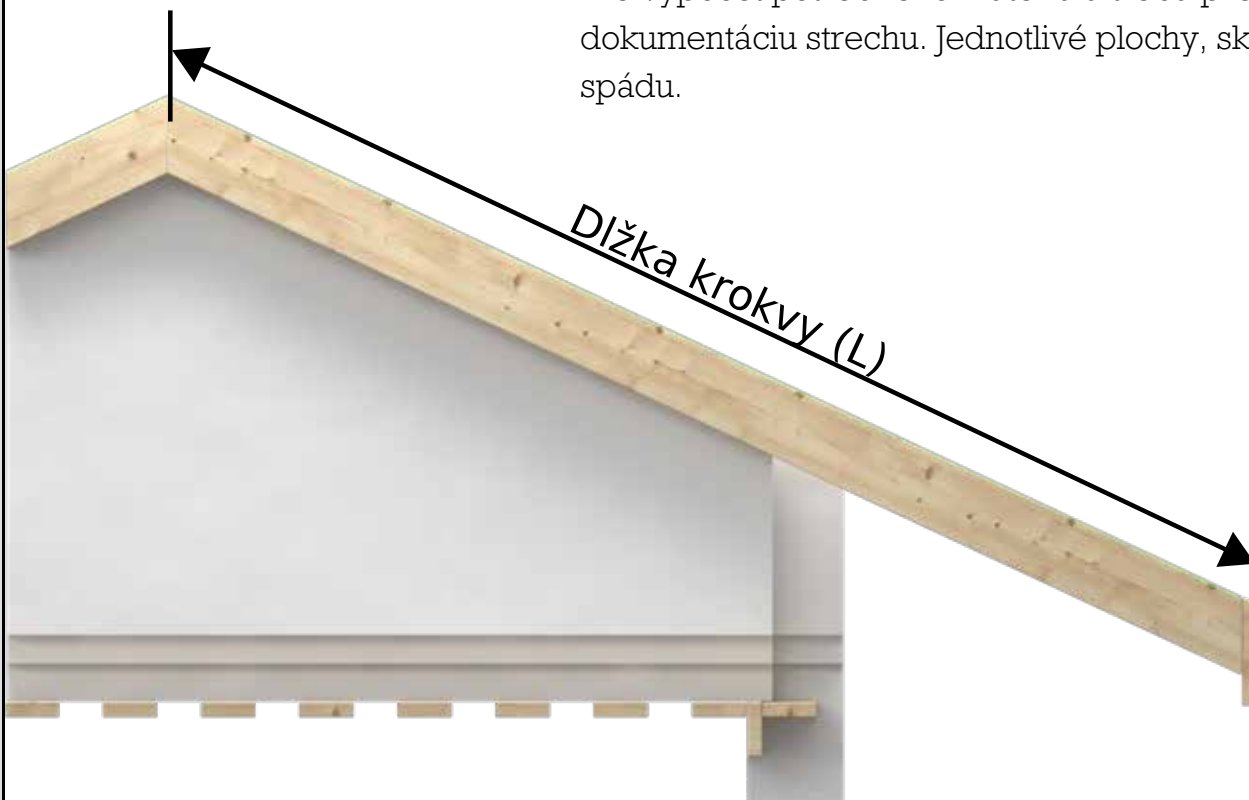
Obsah

1. Výpočet materiálu	1
2. Bezpečnosť práce	2
3. Technické vybavenie	3
4. Príjem produktov	3
5. Manipulácia, skladovanie	4
6. Kontrola podkladu	4
7. Montáž fólie	5
8. Príprava montáže	7
9. Montáž	8
Technický list Wetterbest Faltz®	18

1 Výpočet materiálu

Meranie strechy

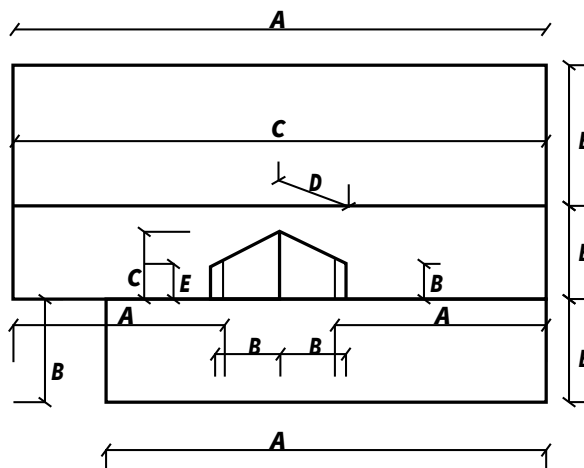
Pre výpočet potrebného materiálu treba preštudovať dokumentáciu strechy. Jednotlivé plochy, sklon, smer spádu.



Dĺžku je potrebné merať od odkvapu až k hrebeň strechy. Dĺžku treba merať na niekoľkých miestach, na určenie sravnej dĺžky.

Pre zjednodušenie nakreslíme jednoduchý plán strechy, kde napíšeme rozmery.

- A** Dĺžka odkvapu
- B** Dĺžka pásov
- C** Dĺžka hrebeňa
- D** Dĺžka úžlabia
- E** Odkvapova hrana vikiera



2 Bezpečnosť práce

Počas práci je potrebné dbať pozor na dodržiavanie opatrení ochranu práce.
Počas celej práce sa treba používať ochranné pracovné prostriedky.

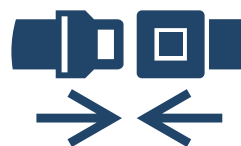


**Vždy používaj rukavice, okuliare,
prilbu a ochranný pracovný odev!**

**! Pozor na ostré hrany, rohy plechu
a profilov!**

**Používaj bezpečnostný postroj,
bezpečnostné lano pre prácu
vo výškach!**

**! Ochranné prostriedky je potrebné
pred prácou dôkladne skontrolovať!**



**Pri práci vo výškach pohybujte
opatrne**



**Nebezpečenstvo pošmyknutia!
Nestojte pod človekom pracujúci
na streche!
Vyhnite sa manipulácií s panelmi
počas veterných období!**

Skontrolujte zdvíhacie popruhy, aj ich nosnosť!

3 Technické vybavenie

Pre montáž krytiny Faltz je potrebné náradie: kladivo, ručná kotúčová píla, dláto, aku skrutkovač

Klmpiarské náradie: nožnice (l,p), falcovacie kliešte ploché, plastové kladivo, zatvárač falcov, drážkovnica, rolovacie meradlo, značkovacia šnúrka.



! Pozor! Je zakázané rezať prvky s uhlovou brúskou (flex). Jeho používaním sa automaticky ruší záruka na produkt.

4 Príjem produktov

Pri každej prevzatí tovaru musíte presvedčiť, že dodaný materiál zhoduje objednávkou.

Dodané produkty musia byť skontrolované na základe dodacieho listu.

Skontrolujte, či zhoduje množstvo a farba produktov s dodacím listom.

V prípade nezhode kontaktujte svojho predajcu písomne maximálne 48 hodín po prijatí.

5 Manipulácia, skladovanie



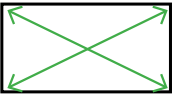
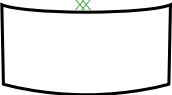


Všetky komponenty a príslušenstvo od Wetterbest sú dodávané na palete, aby predišlo možnému poškodeniu. Palety možné vyložiť ručne alebo vizíkom. Pri ručnej vykládke treba dávať pozor, aby jednotlivé pásy neohli. Preto je dôležité ich zobrať otočenú na hranu.

Vyhňte sa zdvíhaniu iba na konci, aby nedošlo k ohnutiu v strede.
Nedvíhajte viac kusov naraz, aby ste predišli možným škrabancom

Pred vykladaním tovaru najprv pripravte miesto skladovania. Materiál neložte na zem, betón, piesok, ale na rovné drevené hranoly. Skladovanie je možné len v dobre vetranom, suchom priestore, chránené pred priamim slnečným žiarením. V tesnej blízkosti materiálu nemožu byť iné agresívne látky (malta, cement, kyselina, soľ, atď.) Doba skladovania v interiéri 3 mesiace odo dňa prevzatia tovaru. Vonku maximálne 2 týždne, pričom treba hraniť voči poveternostným podmienkam.

6 Kontrola podkladu

Pred začatím samotného montáže je potrebné vykonať niekoľko meraní rovnosti podkladu a rámu:

	Skontrolujte, či strecha má presné rozmery v porovnaní vašich výkresov pri objednávke.
	Skontrolujte, či línia odkvap, a hrebeň strechy sú rovnobežné
	Skontrolujte uhlopriečky, či je presne 90 stupňov na rohu.
	Skontrolujte rovinnosť strechy, v závislosti od pozorovaných odchýlok ich možno korigovať s umiestnením kontralatí.
	V prípade striech so sklonmi rôznych geometrických tvarov sa odporúča zakresliť polohy panelov pred upevnením. Plechové panely musia byť namontované kolmo na odkvap.
	V prípadoch, kde hrebeň strechy nezhoduje s líniou odkvap, je to vec zvýraznená vo vzhľade strechy, odporúča sa opraviť rám.

7 Montáž fólie



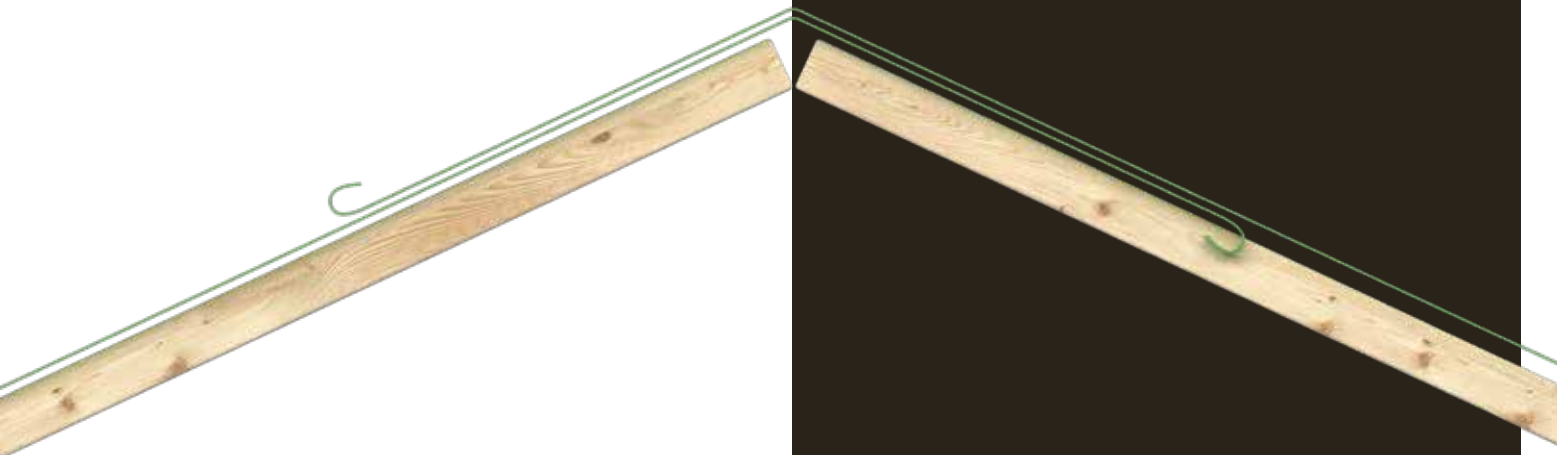
Strešná fólia sa aplikuje pod plech, aby zachytila kondenzovanú vodu pod krytinou. Najrýchlejší spôsob montáže je pozdĺžne odkvapom, postupne až k hrebeň. Minimálne prekrytie fólie je označené priamo na fólie.



Pri úžlabí je potrebné dať viac vrstiev fólie, a to tak, aby od línie úžlabia minimálne 15cm vyčnievala fólia na plochu strechy. Na túto vrstvu treba dať ešte jednu vrstvu, väčšie o 15 cm, ako na obrázke.

Dávajte pozor, aby vrchná časť fólie dostal hore. Fólia musí byť dostatočne našponovaná, a spoje lepené pomocou lepiaceho páska.

Na fixáciu fólie sa používajú klince s veľkou hlavou, alebo špeciálnou sponkovačkou.



Fólia pri hrebeňi musí byť dlhšie na oboch stranách, aby sa dalo prekryvať dvakrát.

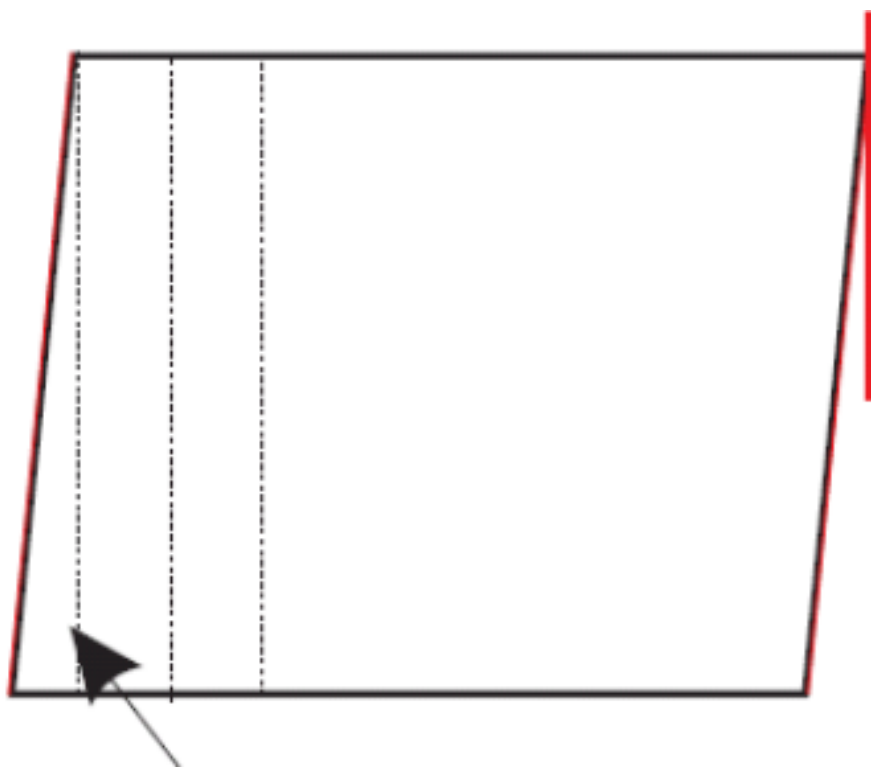
Na rohoch, pri kraje tiež musí byť dlhšia aby prekrytie bolo min. 15-20cm.

Nad strešnými oknami, komínmi treba precízne vytvoriť spojenia, aby nedošlo k pretekaniu kondenzovanej vody.

Odporúčame, aby fólia na streche nezostala dlho odkrytá bez krytiny, a plech čo najrýchlejšie dostala na strechu.

8 Příprava montáže

Na strechu vyznačíme čiaru kolmú na odkvap, a vymeráme kde ukladáme prvý pás. Umiestnenie treba tak vyznačiť keď je to možné, aby nerovnosti na kraje strechy sa dali vyrezať z jedného pásu. Štandardná šírka pásov je 535mm plus cca 4mm dilatačná škára. Z falcovanej krytiny je možné používať ľubovoľné šírky pásov, do 600mm.



9 Montáž

a) Oblasť použitia: ako strešná krytina pre: rodinné domy, obchodné centrá, nové projekty alebo rekonštrukcie.

b) Predstavenie produktu: krytinový systém Wetterbest Faltz sa skladá s dlhých pásov, spojené dvojitým falcom. "Dvojitý falc" garantuje vodotesné spojenie aj pri nízkeho sklonu strechy. Pásky sú pripevnené k debneniu pomocou príponiek.

c) Predprofilované pásky sa montujú zvyčajne na plné debnenie dosiek v hrúbke min 24 mm. Šírka dosiek sa pohybuje medzi 80 až 140 mm. Na debnenie je potrebné dať špeciálnu fóliu, ak ak vzduchová medzera, a odvetranie nie je riešené pod debnením, klasickým spôsobom.

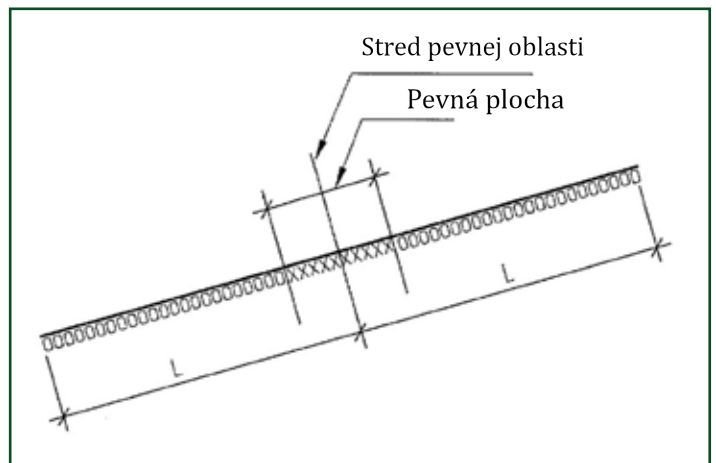
d) Prehľad: montáž krytiny je odporúčané pre sklony strechy nad 6°. Pri špeciálnych prípadoch je možné montovať aj od 3.5°, ale vtedy je potrebné splňať špeciálne krytéria. Projektant alebo remeselník poradí stým

e) Tepelná rozt'ažnosť: pri montáži krytinu Faltz treba brať do úvahy dilatáciu. Dĺžka jednotlivých pásov sa v lete väčší, v zime kratší. Podľa meraní teplota krytiny v lete môže dosiahnuť až +75°C, v zime -35°C. Je teda veľmi dôležité, aby strecha bola spravená tak, aby sa umožnilo materiálu dilatovať.

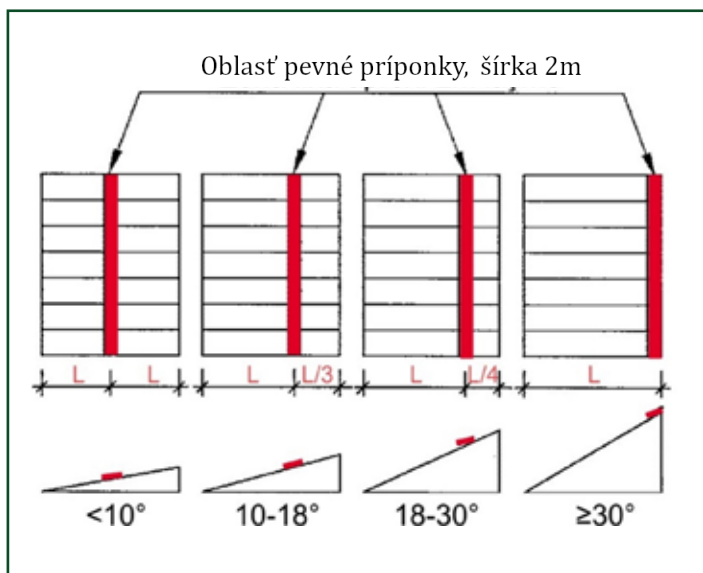
Pri montáži musíme brať aj do úvahy teplotu pri práci, aby sme mohli čo najoptimálnejšie montovať plechy. Nižšie uvedená tabuľka poskytuje údaje o tom, približne ako budú plechy dilatovať voči dĺžke pri montáži.

Teplota pri montáži	Dilatačná dĺžka: mm	
	Leto (+75°C)	Zima (-35°C)
-10°	+ 1,0 · L	-0,3 · L
0°	+0,9 · L	-0,4 · L
+10°	+0,8 · L	-0,5 · L
+20°	+0,7 · L	-0,7 · L
+30°	+0,5 · L	-0,8 · L

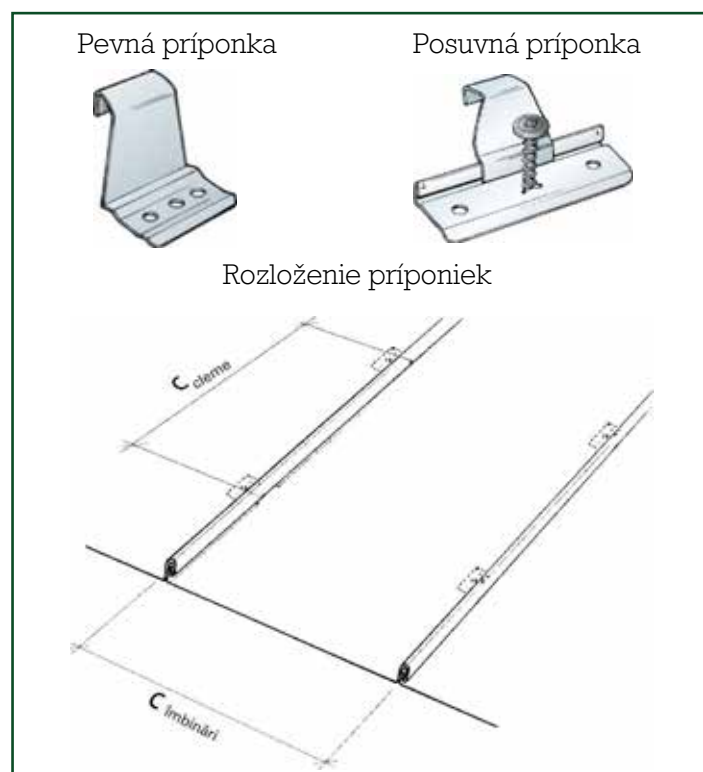
Dĺžka panelov: maximálna dĺžka panelov podľa dnešných skúseností je max 15m od stredu pevnej polochy.



g) Určenie pevnej plochy: Pevná plocha je časť strechy, kde cca v 2m šírke sú používané pevné príponky. Podľa dolnej obrázky určíme tzv. stred plochy, a odtiaľ na každú stranu 1 m používame pevné príponky. Mimo tejto plochy používame posuvné príponky, aby sme umožnili tepelnú rozťažnosť.



i) Príponky: príponky sú vyrobené z nehrdzavujúcej ocele. Výška príponiek je totožná s výškou falca plechu. Príponky sú prichytené pomocou skrutiek, alebo špeciálnymi klinecami.



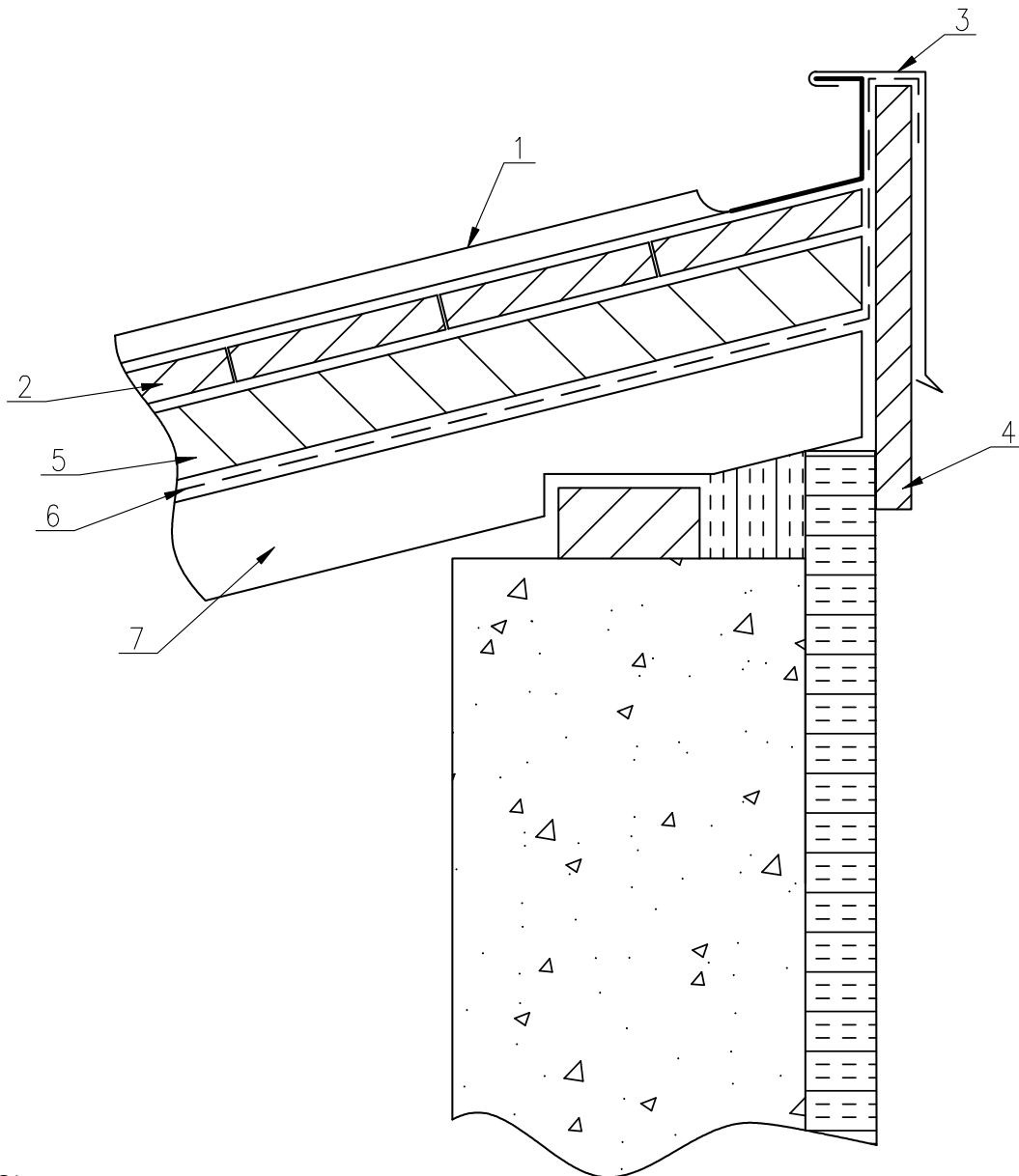
Pevná príponka



Posuvná príponka



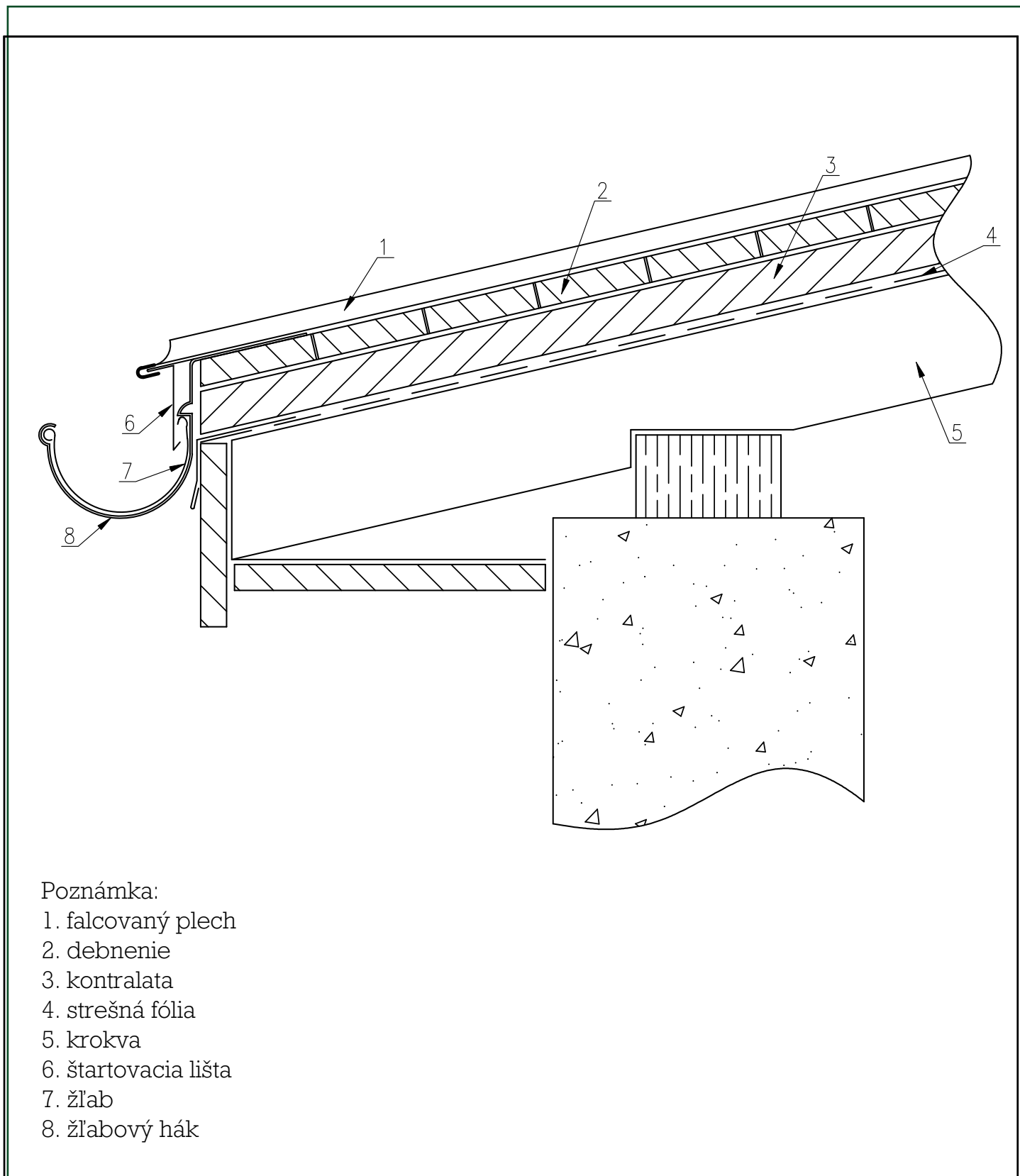
Detail ukončenia čelnou doskou:



Poznámka:

1. falcovaný plech
2. debnenie
3. záveterné lemovanie
4. čelná doska
5. kontralata
6. strešná fólia
7. krokva

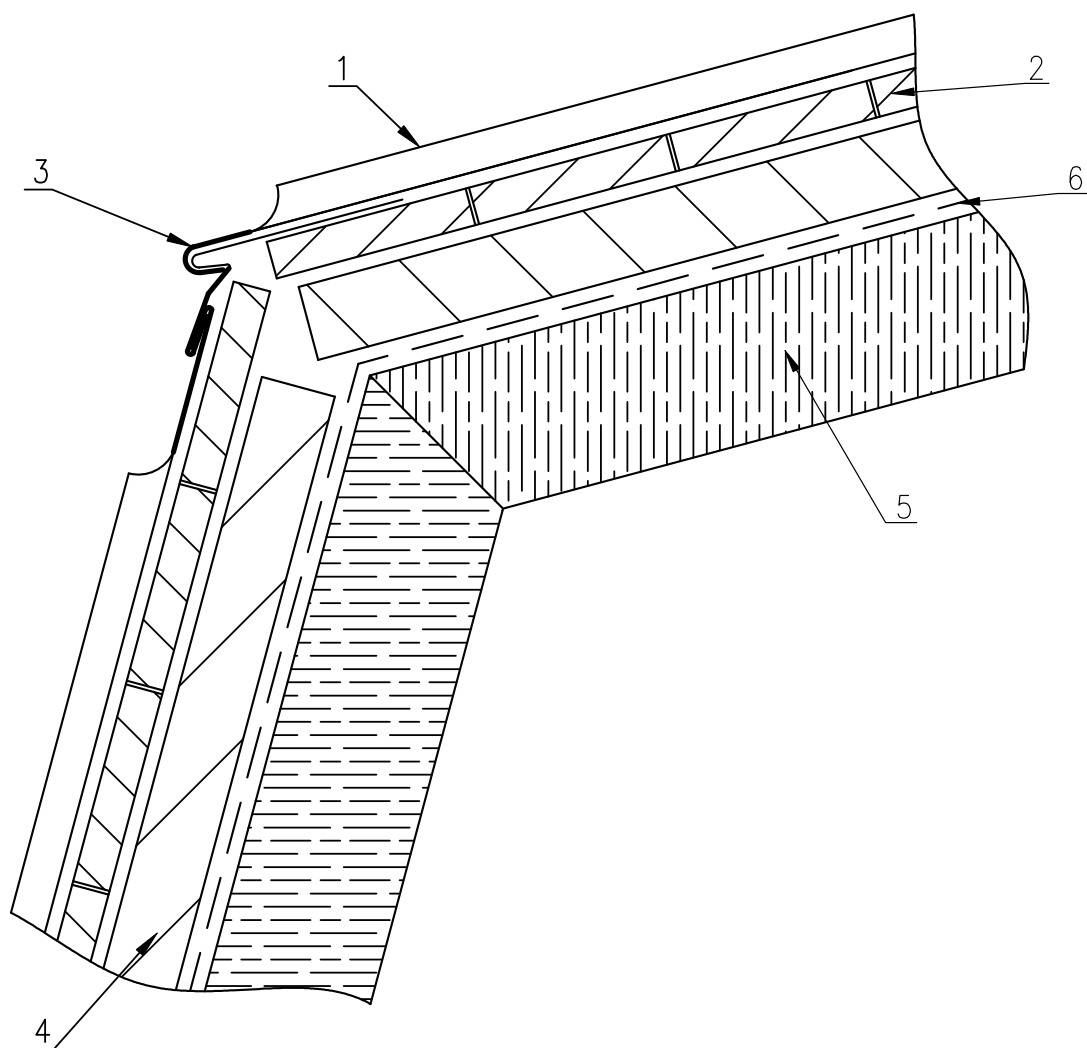
Detail u odkvapů



Poznámka:

1. falcovaný plech
2. debnenie
3. kontralata
4. strešná fólia
5. krokva
6. štartovacia lišta
7. žľab
8. žľabový hák

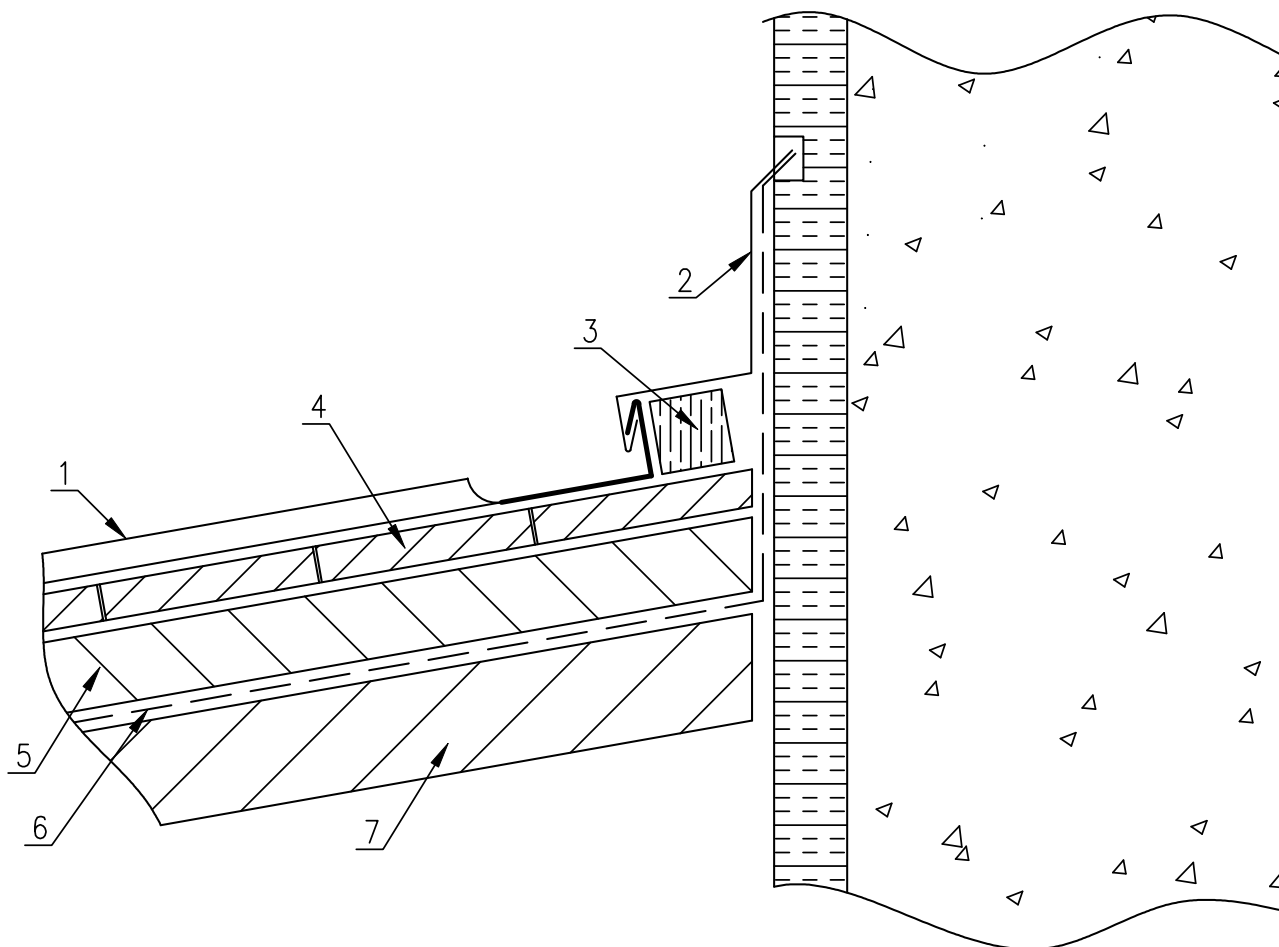
Detail spoj



Poznámka:

1. falcovaný plech
2. debnenie
3. štartovacia lišta
4. kontralata
5. krokva
6. strešná fólia

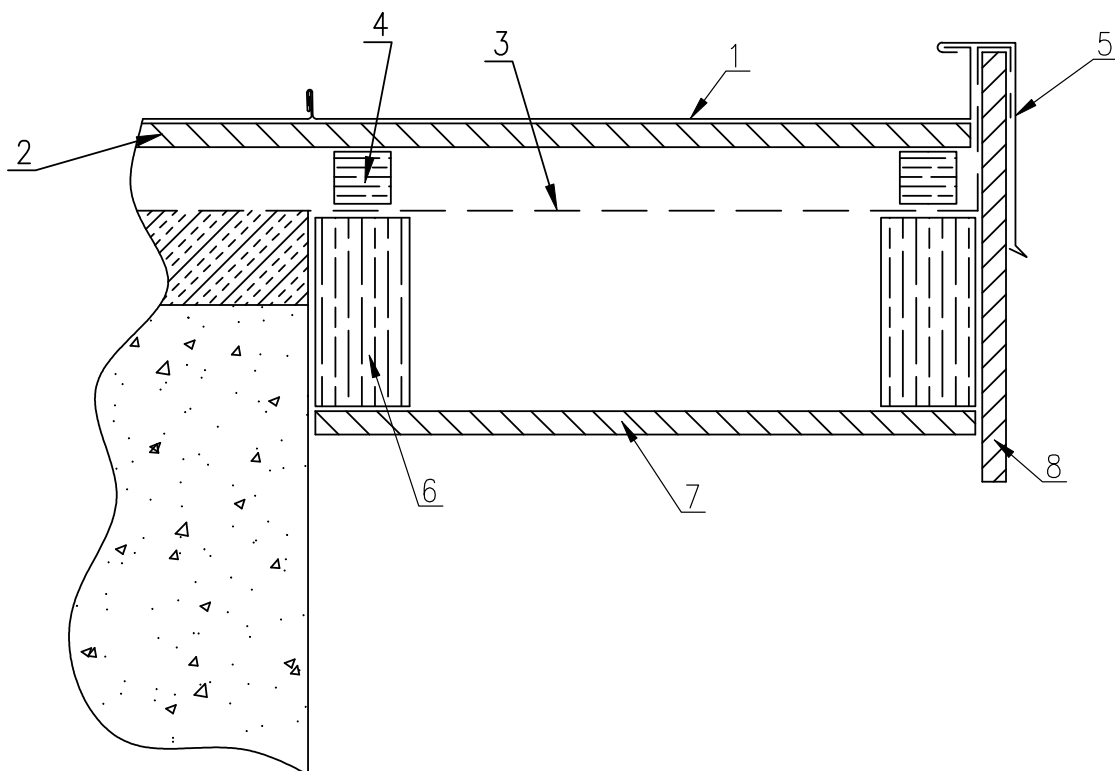
Detail pri stene



Poznámka:

1. falcovaný plech
2. krycí lemovanie
3. pomocná lata
4. debnenie
5. kontralata
6. strešná fólia
7. krokva

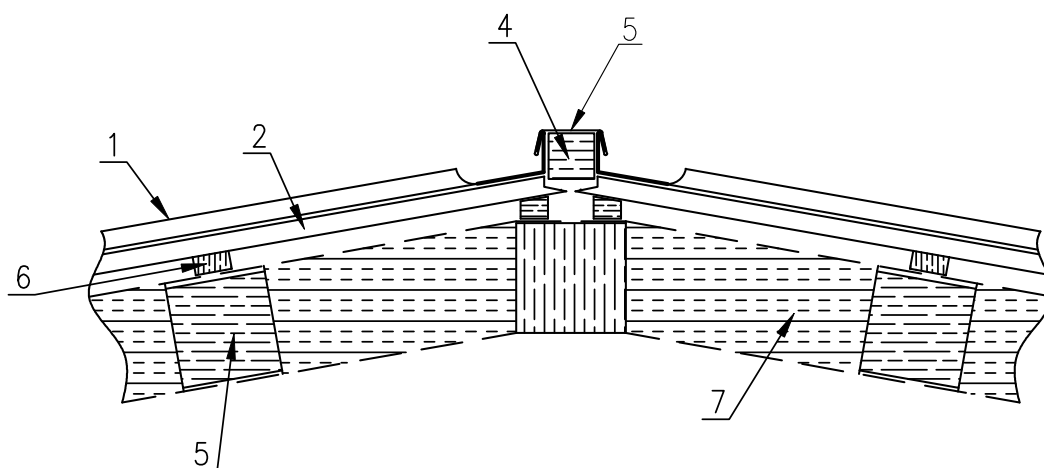
Bočný výčlenok



Poznámka:

1. falcovaný plech
2. debnenie
3. strešná fólia
4. kontralata
5. záveterná lišta
6. krokva
7. OSB doska
8. záveterná doska

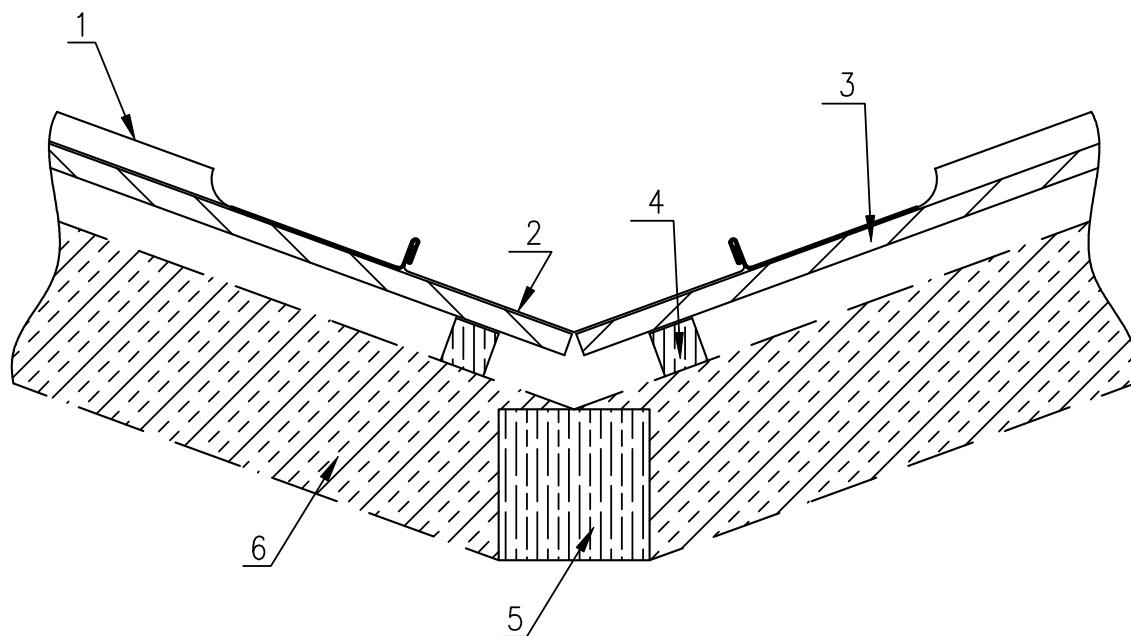
Detail hrebeň



Poznámka:

1. falcovaný plech
2. debnenie
3. strešná fólia
4. pomocná lata
5. ukončovací plech
6. kontralata
7. krokva
8. výstuž krokvy

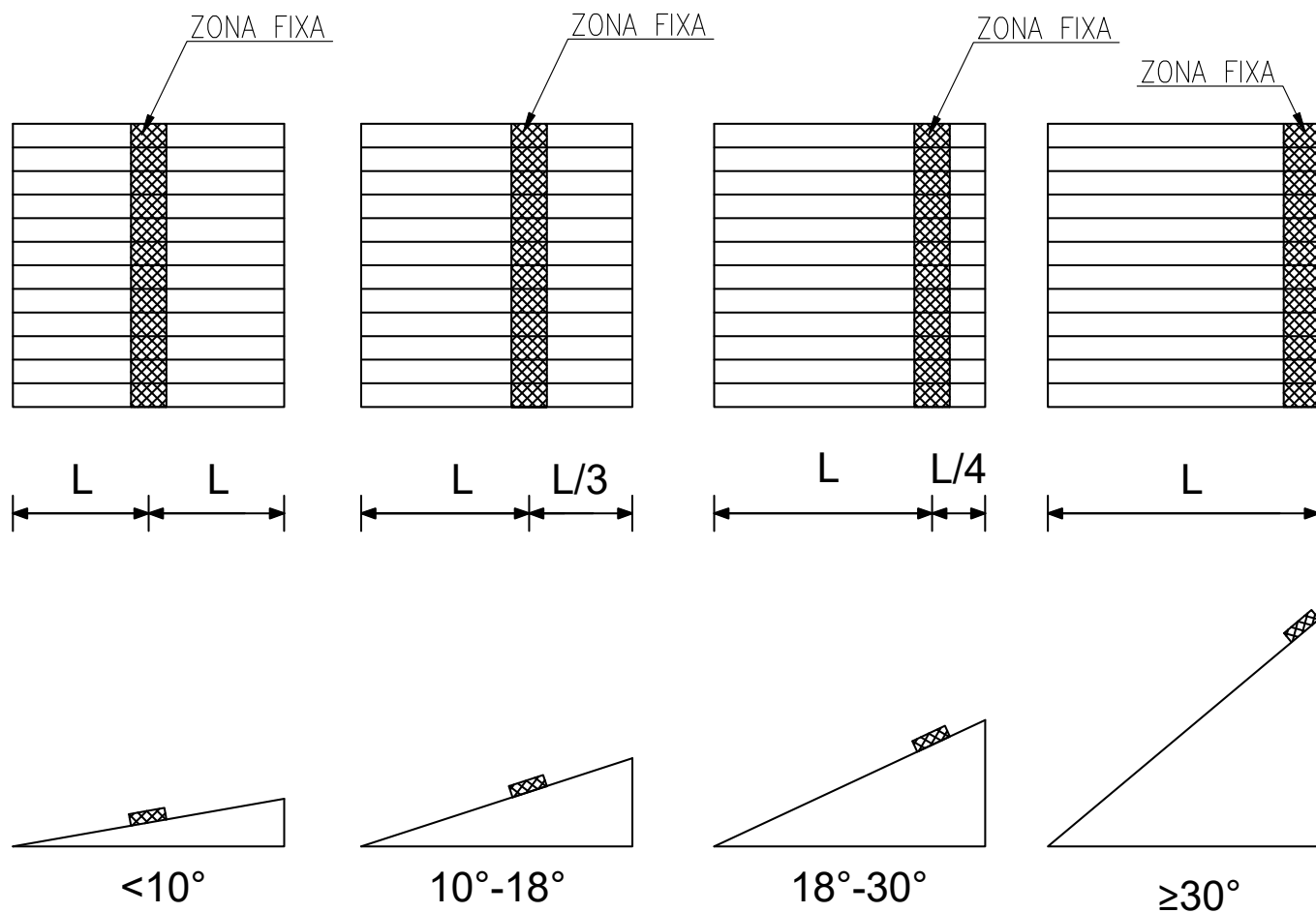
Detail úžlabie



Poznámka:

1. falcovaný plech
2. plech úžlabia
3. debnenie
4. kontralata
5. výstuž
6. krokva

Určenie pevnej plochy podľa sklonu



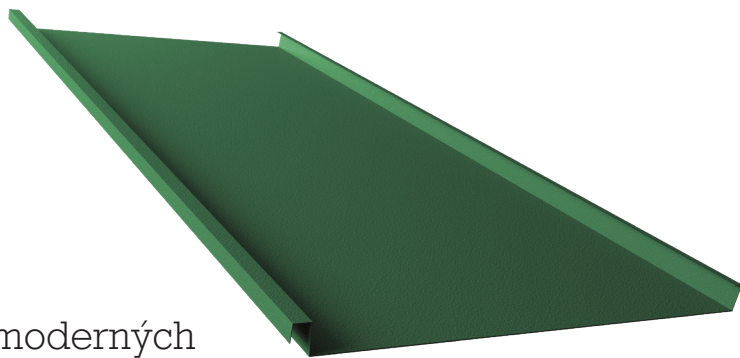
Poznámka:

ZONA FIXA = cca 2m široká časť kde používame pevné príponky

Technický list

Falcovaná krytina

Profil FALTZ WTB



Krytina FALTZ je oblíbenou volbou při moderných budovách, fasádach alebo pri reštaurácii historických budov. Tradicionálna krytina vhodná od 3.5° sklon strechy. Podkladom tejto krytiny slúži celoplošné debnenie, čo zaručuje vysokú odolnosť voči poveternostým podmienkam.



Technický popis



Úžitková šírka	Minimálna dĺžka	Maximálna dĺžka	Minimálny sklon strechy
300÷600 mm	500 mm	8000 mm	3.5°

Špecifikácia materiálov

Typ oceľ	DX51D, DX52D, DX53D, DX54D, S250GD		
Typ ochrany	Z100÷Z185 + Lesk	Z100÷Z185 + Matt	Z100 + Dvojité vrstvy
Hrúbka materiálu	0.5÷0.65 mm	0.5÷0.65 mm	0.5÷0.65 mm
Záruka (korózia/farba)	10/10 rok	15/15 rok	18/18 rok

Materiál

ROZMEROVÉ TOLERANCIE	REFERENCIE	MATERIÁL	REFERENCIE
Produkt	SR EN 505: 2013	Žiarovo pozinkovaná oceľ	SR EN 10346: 2015
Materiál	SR EN 10143: 2006	Oceľ s organickým povlakom	SR EN 10169: 2011+A1: 2012



SC Wetterbest SA

str. Înfrățirii, nr. 142, Băicoi, Prahova, România
Telefon: 0244.268.633 | Mobil: 0735.35.35.35

www.wetterbest.ro

www.eplechy.sk

04-2023-v1

Sme tu pre vás

Wetterbest S.A.
Băicoi, str. Înfrățirii nr. 142
jud. Prahova cod 105200
Telefon: 0244 268 633, mobil: 0735 35 35 35
www.wetterbest.ro

OBELMON^{s.r.o.}

Veľká jarková 4780/22B, 945 01 Komárno
IČO: 36 659 517, DIČ: 2022229957
IČ DPH: SK2022229957

Inštalácia tohto produktu vyžaduje špeciálne znalosti a skúsenosti. Tento manuál je len informačný a nevydáva sa ako náhrada dodržiavania pravidiel stavebného zákona. Spôsoby montáže uvedené v tomto návode sú len orientačné. Požadovaný spôsob montáže sa môže líšiť od spôsobu uvedeného v návode v závislosti od typu situácie alebo od spôsobu montáže v danom regióne. Pre správne použitie všeobecných montážnych pokynov a tipov riad'te sa pokynmi projektanta alebo sa obráťte na naše oddelenie technickej podpory.

Skúsení dodávatelia majú individuálne riešenia, ktoré spoločnosť WETTERBEST akceptuje. Firma nenesie žiadnu zodpovednosť za škody spôsobené nedodržaním montážnych postupov.